

KUGGREMSHJUL HTD

HTD Kuggremshjul 3M, 5M, 8M & 14M

00205M15

Kuggremshjul HTD 5M

- Standard är förborrade eller taper-lock
- Kan även fås kundanpassade
- Kuggremshjul HTD kan bearbetas

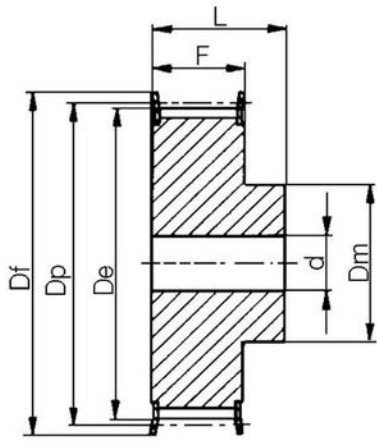


Produktbeskrivning

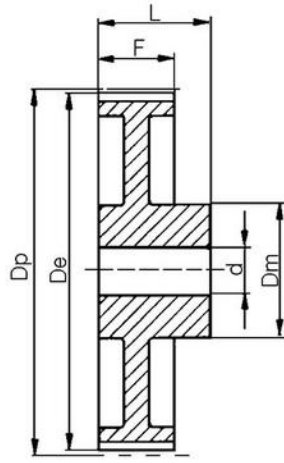
Kuggremshjul för HTD remmar

TEKNISK DATA

d	6 mm
De	30,69 mm
Df	36 mm
Dm	23 mm
Dp	31,83 mm
F	20,5 mm
Figur	6F
L	26 mm
Profil	5M
Tandantal z	20 st
Vikt	0,12 kg



6F



6W